

Dell™ E-Flat Panel Standı
Kullanım Kılavuzu

Notlar, Bildirimler ve Uyarılar



NOT: Bu metinde kullanılan ticari markalar:



DİKKAT: BİLDİRİM, ya donanımda olası hasarı ya da veri kaybını belirtir ve size, bu sorunu nasıl önleyeceğinizi anlatır.



UYARI: UYARI, olası maddi hasar, kişisel yaralanma veya ölüm tehlikesi anlamına gelir.

Bu belgedeki bilgiler önceden bildirilmeksizin değiştirilebilir.

© 2008 Dell Inc. Tüm hakları saklıdır.

Dell Inc.'in yazılı izni olmadan herhangi bir şekilde çoğaltılması kesinlikle yasaktır.

Bu metinde kullanılan ticari markalar: *Dell* ve *DELL* logosu, Dell Inc.'nin ticari markalarıdır; *VESA* Video Electronics Standards Association'ın tescilli ticari markasıdır.

Bu belgede, marka ve adların sahiplerine ya da ürünlerine atıfta bulunmak için başka ticari marka ve ticari adlar kullanılabilir. Dell Inc. kendine ait olanların dışındaki ticari markalar ve ticari isimlerle ilgili hiçbir mülkiyet hakkı olmadığını beyan eder.

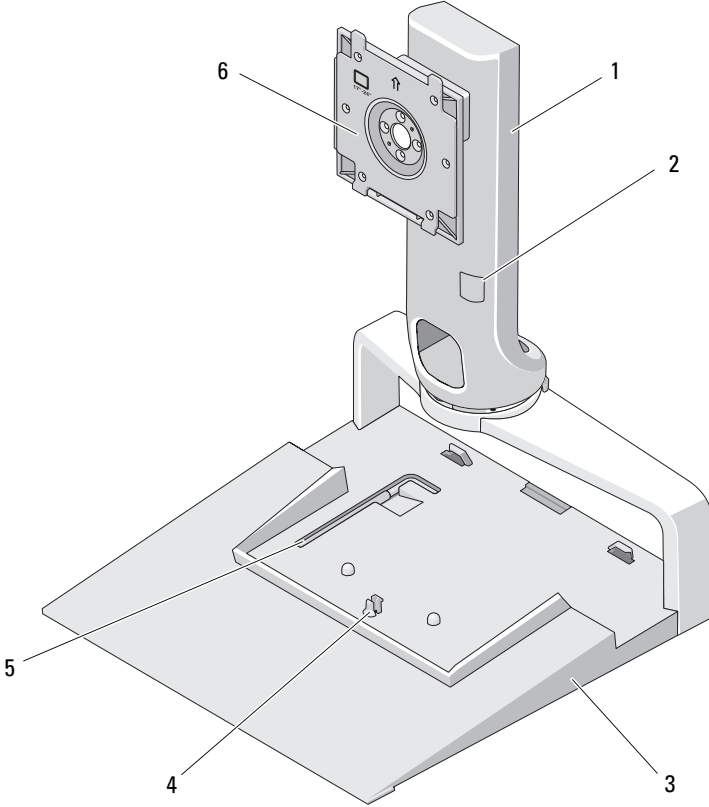
İçerik

1	Dell™ E-Flat Panel Stand'ınız Hakkında	5
2	E-Flat Panel Stand'ı Kullanma	7
	Yükselticiyi Standın Tabanına Bağlama	7
	Bir Düz Ekran Monitör için Ağırlık Limiti Ayarlama	8
	Bir Düz Panel Monitörü Düz Panel Standına Takma	9
	Bir VESA® Adaptör Plakası	10
	Düz Panel Monitörü Ayarlama	14
	Bir Bağlantı Noktası Eşleyicisini Düz Panel Standına Bağlama	14
	Bir Dizüstü Bilgisayarın Bağlantı Noktası Eşleyicisi ve Düz Panel Standıyla Bağlantısını Kesme	16
	Bir Bağlantı Noktası Eşleyicisini Düz Panel Standına Bağlama	17
3	Özellikler	19
4	Bilgi Bulma	21

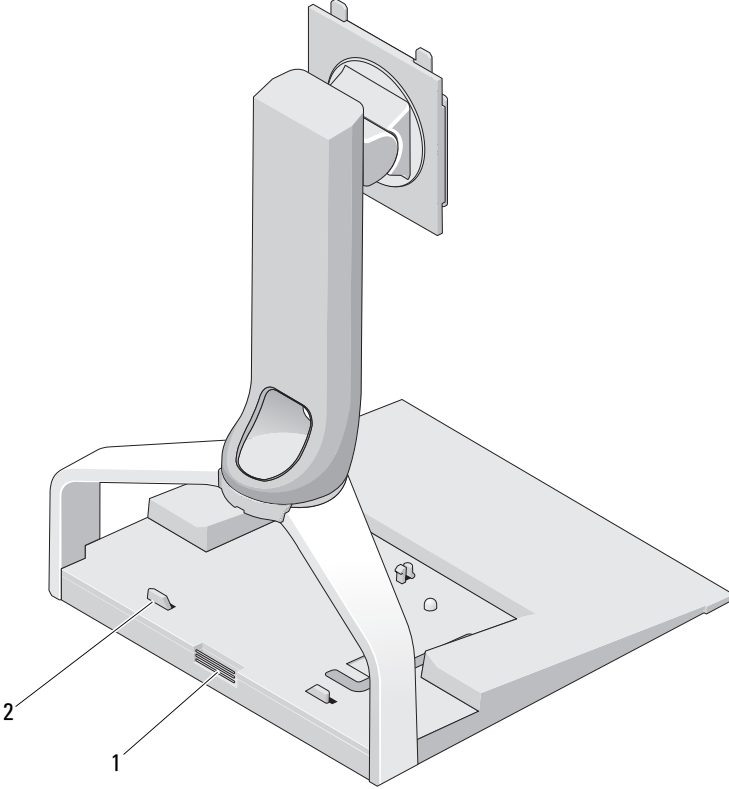
Dell™ E-Flat Panel Stand'ınız Hakkında

Dell™ E-Flat panel stand aşağıdakileri desteklemektedir:

- 12,1-inç - 17-inç arası Dell E-Family dizüstü bilgisayar
- Dell E-Port ve Dell E-Port Plus bağlantı noktası eşleyicileri
- 24 inç'e kadar düz ekran monitörler



- | | |
|-----------------------------------|---|
| 1 yükseltici | 2 monitör ağırlığı ayarı |
| 3 taban | 4 bağlantı noktası eşleyicisi serbest bırakma tırnağı |
| 5 monitör ağırlığı ayarlama aleti | 6 monitör ataşman plakası |

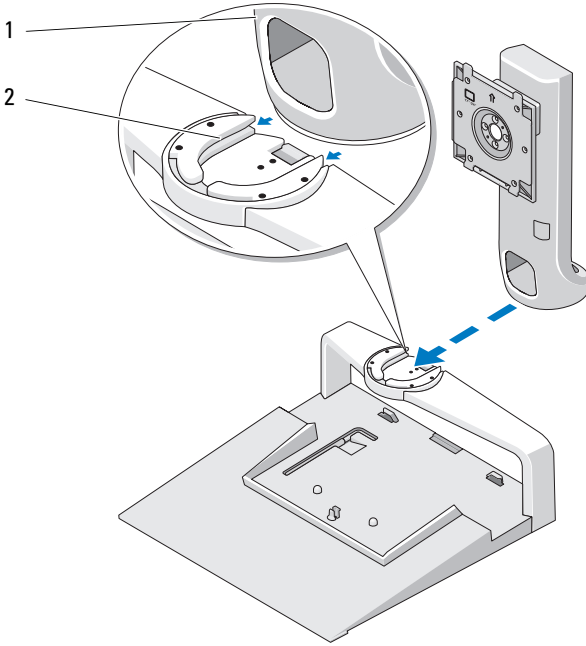


- | | |
|---|---|
| 1 bağlantı noktası eşleyicisi serbest bırakma tırnağı | 2 bağlantı noktası eşleyicisi kılavuz çıkıntısı |
|---|---|

E-Flat Panel Stand'ı Kullanma

Yükselticiyi Standın Tabanına Bağlama

- 1 Yükselticinin ön tarafı ile ataşman yuvasını birbiriyle hizalayın.
- 2 Yükselticiyi ataşman yuvasına kaydırın. Yükseltici standın tabanına tam olarak oturduğunda bir klik sesi duyarsınız.



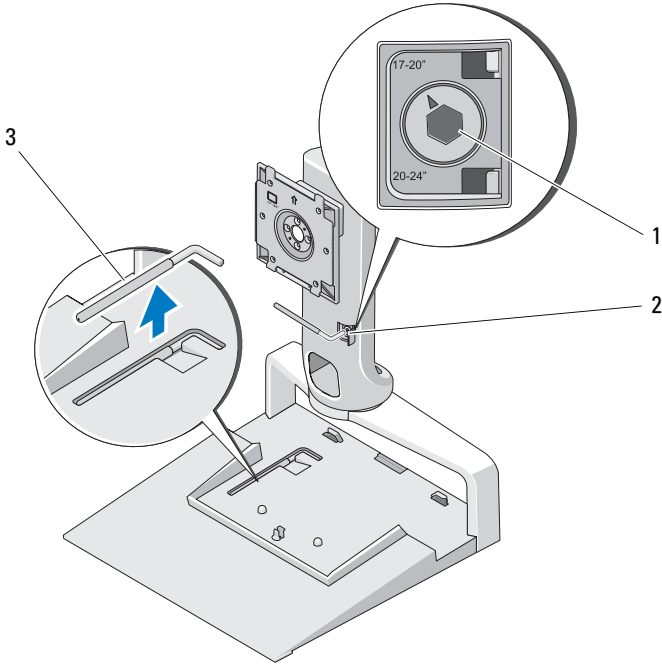
1 yükseltici

2 stand tabanındaki ataşman yuvası

Bir Düz Ekran Monitör için Ağırlık Limiti Ayarlama

Düz ekran monitör için varsayılan ağırlık limiti 17-inç ila 20-inç arası monitörlere dönük ayarlanmıştır. Eğer monitörünüz 20 inç ila 24 inç arasıysa, düz panel standı üzerinde ağırlık limitini ayarlayın.

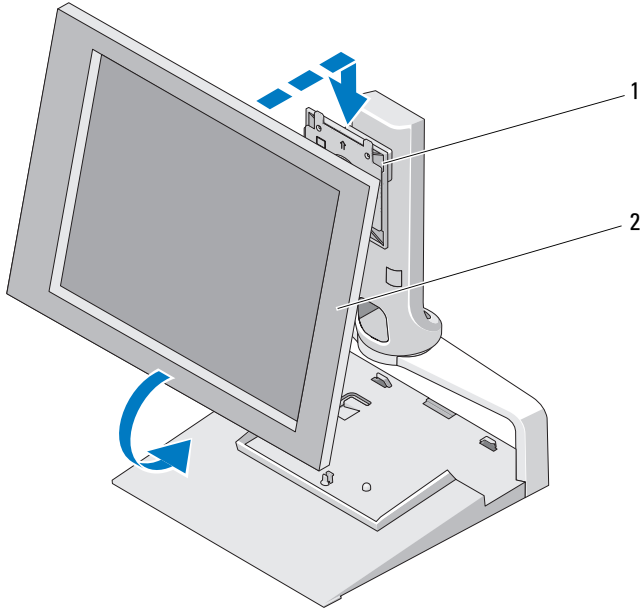
- 1 Aleti düz panel standının tabanından çıkartın.
- 2 Aleti ağırlık limiti yuvasına takın.
- 3 Aletin sayacını, ok 20 ila 24 inç ayarını gösterecek şekilde saatin tersi yönde çevirin.



- | | | | |
|---|-------------------------------|---|-----------------------|
| 1 | artırılmış ağırlık limiti | 2 | ağırlık limiti yuvası |
| 3 | ağırlık limiti ayarlama aleti | | |

Bir Düz Panel Monitörü Düz Panel Standına Takma

- 1 Düz panel monitörün arkasını yükseltici üzerindeki ataşman plakasıyla hizalayın.
- 2 Düz panel monitörü tam olarak yerine oturduğundan emin olunacak şekilde ataşman plakası üzerinde kaydırın.



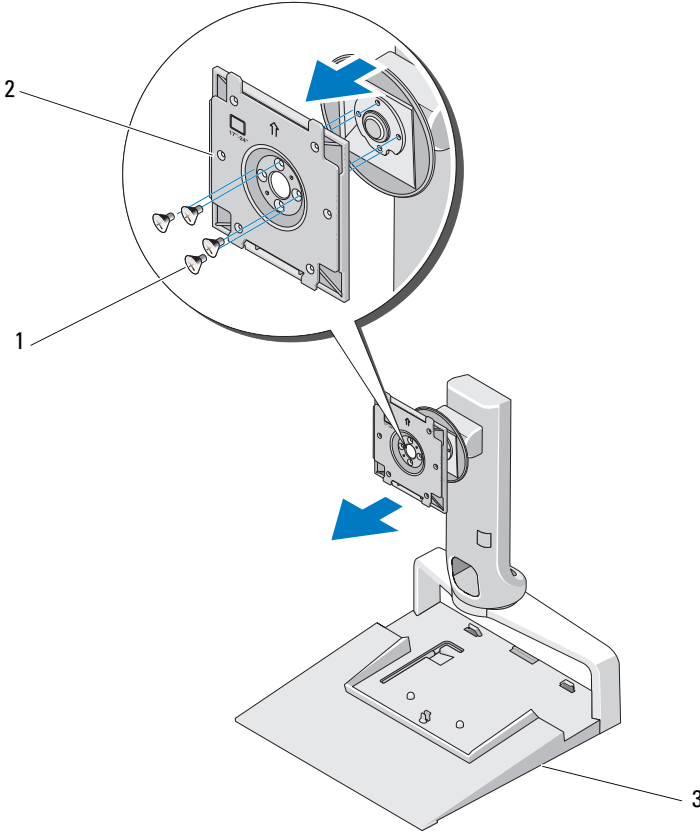
- 1 ataşman plakası 2 düz panel monitör

Bir VESA® Adaptör Plakası

NOT: VESA adaptör plakası isteğe bağlıdır. Satın alma bilgileri için bkz. Dell.com.

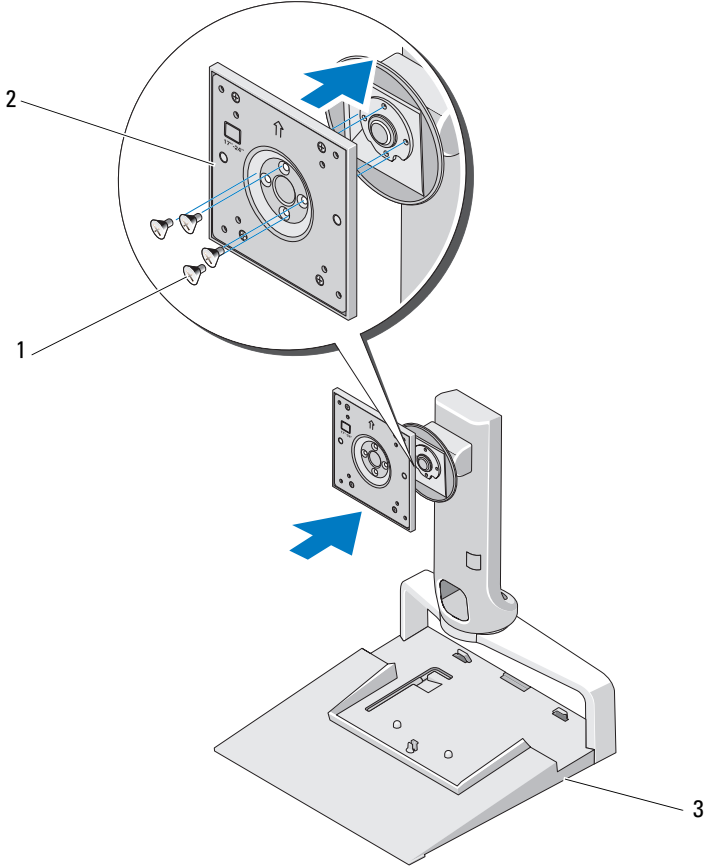
Monitörünüz ataşman plakasıyla çalışmıyorsa monitörünüzü düz panel standına takmak için bir VESA adaptör plakası kullanın.

- 1 Düz panel standı ataşman plakasının üzerindeki dört vidayı sökün.



- 1 vidalar (4)
- 2 ataşman plakası
- 3 düz panel standı

2 VESA adaptör plakasını ürünle birlikte verilen dört vidayla takın.



1 vidalar (4)

2 VESA adaptör plakası

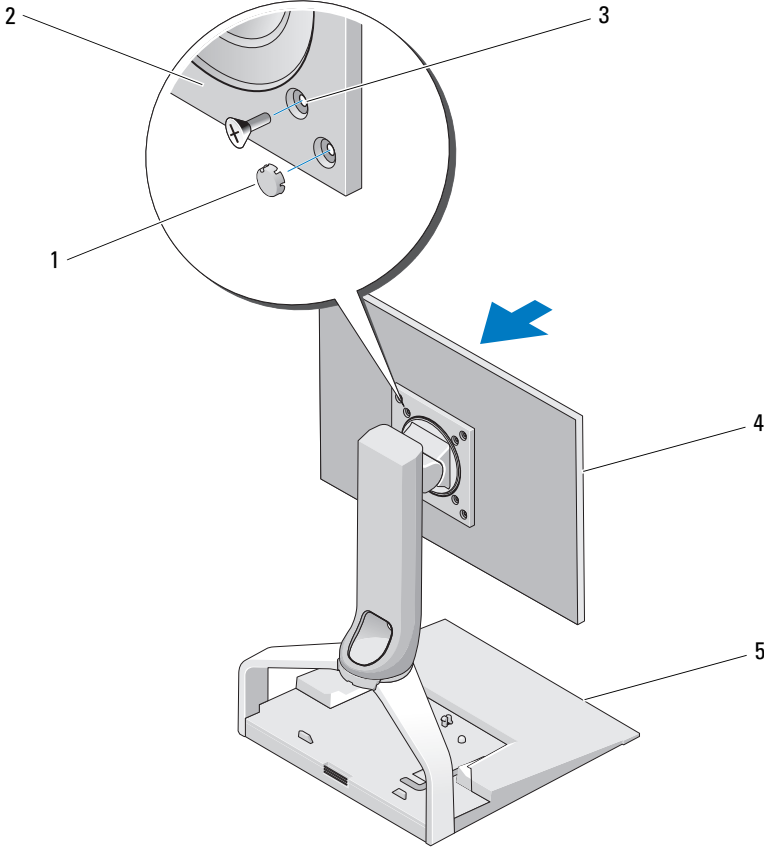
3 düz panel standı



NOT: Farklı düz panel monitörleri için farklı standartlar geçerli olabilir. Aşağıdaki bilgilerin sizin monitörünüzde işe yaramaması durumunda monitörle birlikte gelen belgelere bakın.

Monitörünüz 15 inç veya daha küçükse:

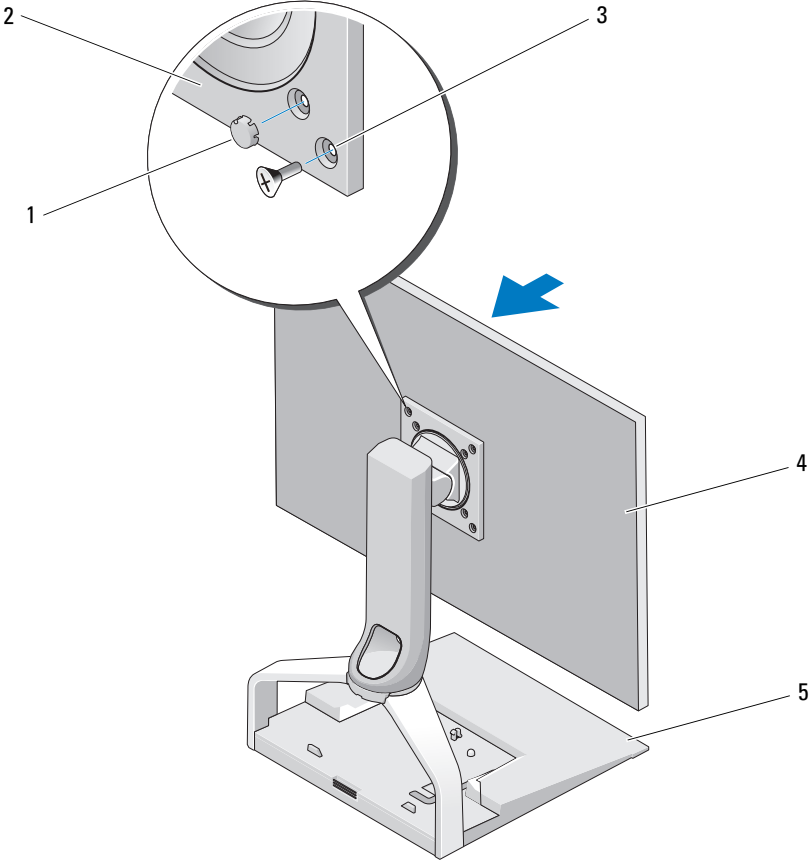
- a VESA adaptör plakasının ortasına yakın olan dört deliği kullanın (delikler arasında çap 75 mm x 75 mm'dir).
- b VESA adaptör plakasındaki dört deliğe başlıkları takın.
- c Monitörü VESA adaptör plakasına takın.



- | | |
|---|------------------------|
| 1 başlıklar (4) | 2 VESA adaptör plakası |
| 3 15-inç veya daha küçük monitörler için vida delikleri (4) | 4 düz panel monitör |
| 5 düz panel standı | |

Monitörünüz 15 inç'ten büyükse:

- a VESA adaptör plakasının ortasına yakın olan dört deliği kullanın (delikler arasında çap 100 mm x 100 mm'dir).
- b VESA adaptör plakasındaki dört deliğe başlıkları takın.
- c Monitörü VESA adaptör plakasına takın.



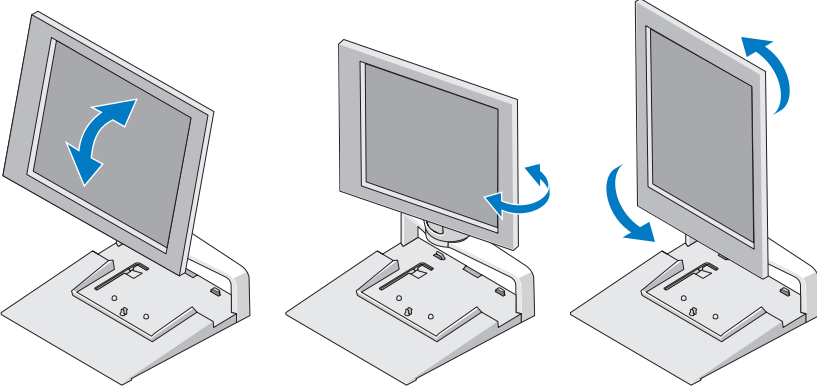
- | | | | |
|---|--|---|----------------------|
| 1 | başlıklar (4) | 2 | VESA adaptör plakası |
| 3 | 15 inç'ten daha büyük monitörler için vida delikleri (4) | 4 | düz panel monitör |
| 5 | düz panel standı | | |

Düz Panel Monitörü Ayarlama

- ➡ **DİKKAT:** Düz panel standı üzerine yerleştirilmiş bir dizüstü bilgisayar varsa monitör açısını yukarı bakacak şekilde ayarlayın ve monitörü yatay konumdan dikey konuma getirmeden önce yakında olmadığından emin olun.

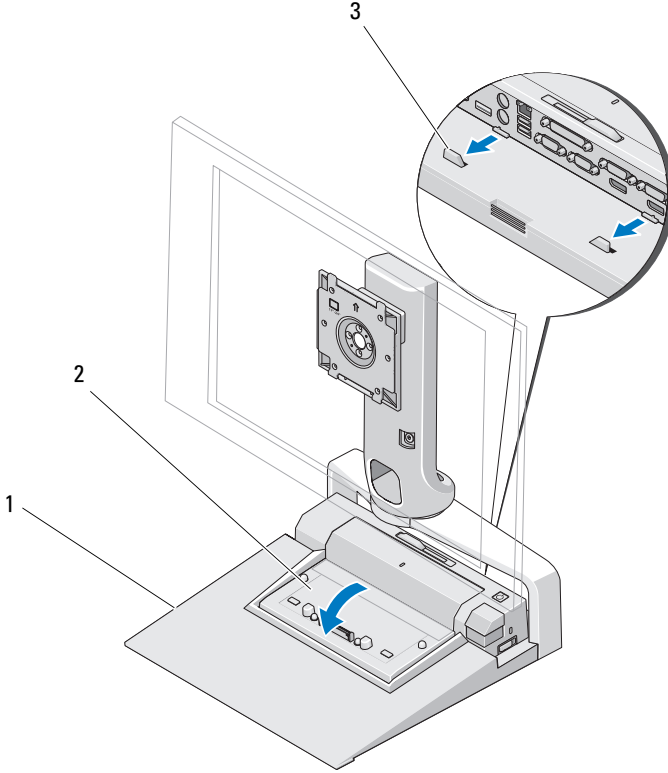
Monitörü düz panel standı üzerinde aşağıdaki şekillerde ayarlayabilirsiniz:

- Monitör açısını yukarı veya aşağı bakacak şekilde ayarlayın.
- Monitörü yükseltin veya alçaltın.
- Monitörü sola veya sağa döndürün.
- Monitörü yatay veya dikey konuma döndürün.



Bir Bağlantı Noktası Eşleyicisini Düz Panel Standına Bağlama

- 1 Bağlantı noktası eşleyicisinin önünü hafif kaldırın ve bağlantı noktası eşleyicisini, kılavuz çıkıntıları üzerine oturana kadar düz panel standının arkasına doğru kaydırın.
- 2 Bağlantı noktası eşleyicisini düz panel standının serbest bırakma tırnağına sabitlemek için aşağıya doğru itirin.



1 düz panel standı

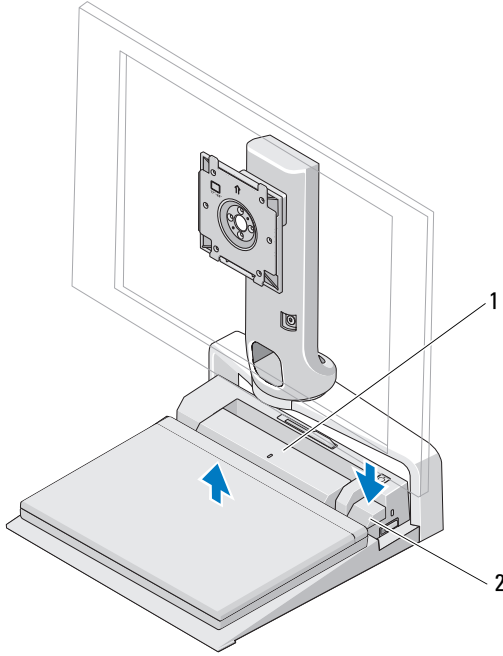
2 bağlantı noktası eşleyicisi

3 düz panel standı üzerindeki
serbest bırakma tırnakları

3 Bağlantı noktası eşleyicisini ayarlamak için aşağıdaki prosedürleri takip edin. Bağlantı noktası eşleyicinizle birlikte gönderilen veya support.dell.com adresinde mevcut olan *E-Port Kullanım Kılavuzu* veya *E-Port Plus Kullanım Kılavuzuna* bakın.

Bir Dizüstü Bilgisayarın Bağlantı Noktası Eşleyicisi ve Düz Panel Standıyla Bağlantısını Kesme

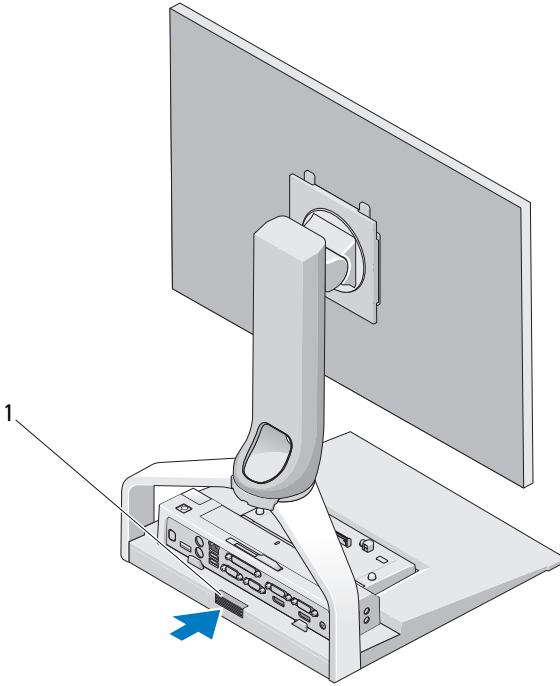
- 1 Bağlantı noktası eşleyicisinin yan tarafındaki çıkarma düğmesine basın.
- 2 Dizüstü bilgisayarı bağlantı noktası eşleyicisinden ve düz panel standından kaldırın.



- 1 bağlantı noktası eşleyicisi 2 çıkarma düğmesi

Bir Bağlantı Noktası Eşleyicisini Düz Panel Standına Bağlama

- 1 Bağlantı noktası eşleyicisinden tüm kabloları ayırın.
- 2 Düz panel standının arkasındaki serbest bırakma düğmesine basın ve ardından düz panel standı üzerindeki serbest bırakma sekmesinden serbest bırakmak için bağlantı noktası eşleyicisinin ön tarafını kaldırın.
- 3 Bağlantı noktası eşleyicisini düz panel standından kaldırın.



- 1 serbest bırakma düğmesi

Özellikler

Fiziksel

Yükseklik	245 mm (9,65 inç)
Derinlik	410 mm (16,14 inç)
Genişlik	375 mm (14,76 inç)
Ağırlık	3,5 kg (7,7 lb)

Bilgi Bulma

Belgeler	İçindekiler
<p>Güvenlik, Mevzuat, Garanti ve Destek Belgeleri</p> <p>Bu bilgiler, bilgisayarınızla birlikte sağlanmış olabilir. Düzenlemeler hakkında daha fazla bilgi için, www.dell.com sitesini ziyaret ederek aşağıdaki adreste yer alan Regulatory Compliance Homepage (Düzenlemelere Uygunluk Ana Sayfası) sayfasına bakın: www.dell.com/regulatory_compliance.</p>	<ul style="list-style-type: none">• Garanti bilgileri• Hükümler ve Koşullar (yalnızca ABD)• Güvenlik yönergeleri• Düzenleyici bilgiler• Ergonomi bilgileri• Son Kullanıcı Lisans Sözleşmesi

